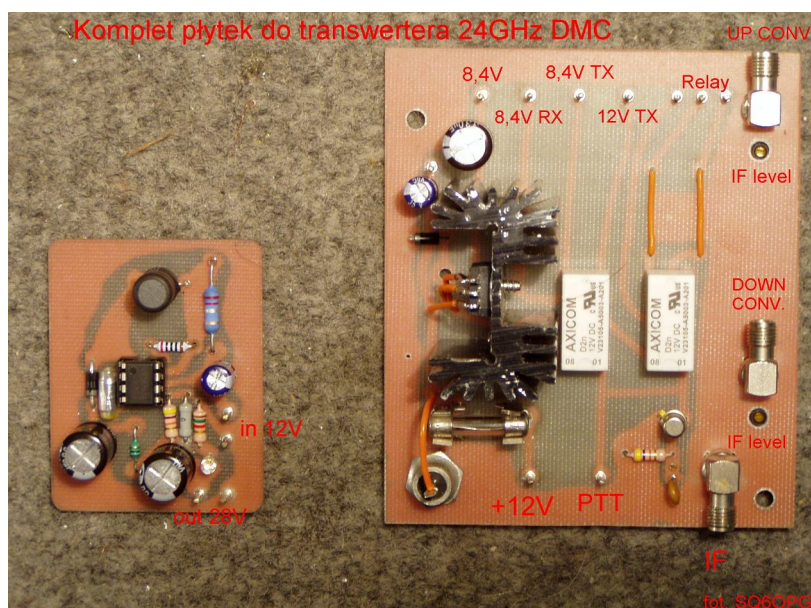
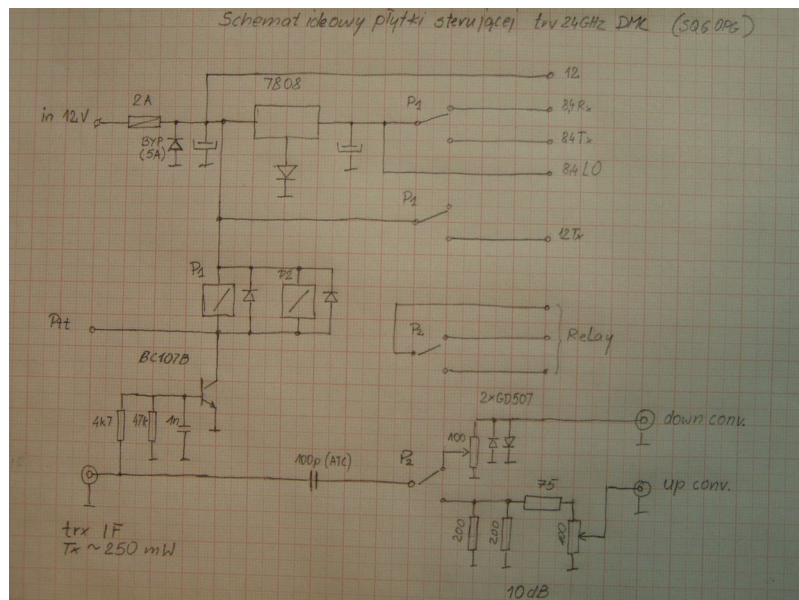


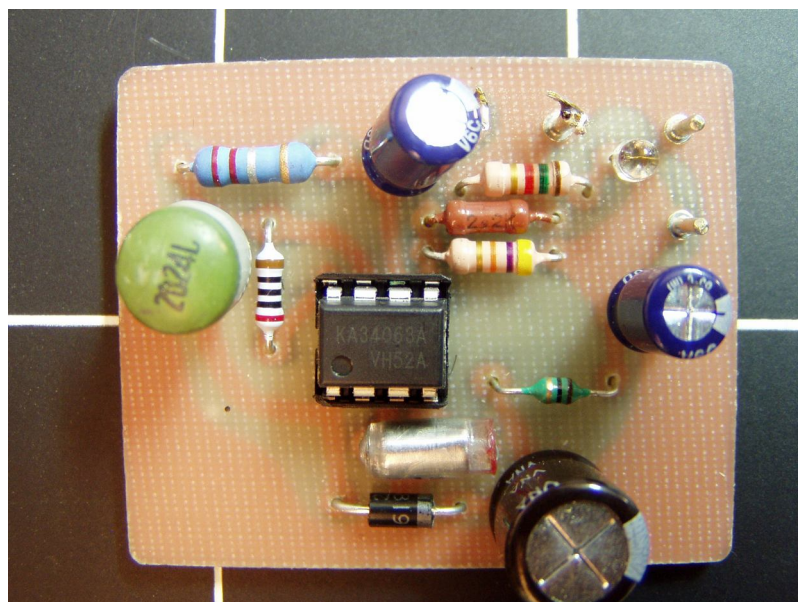
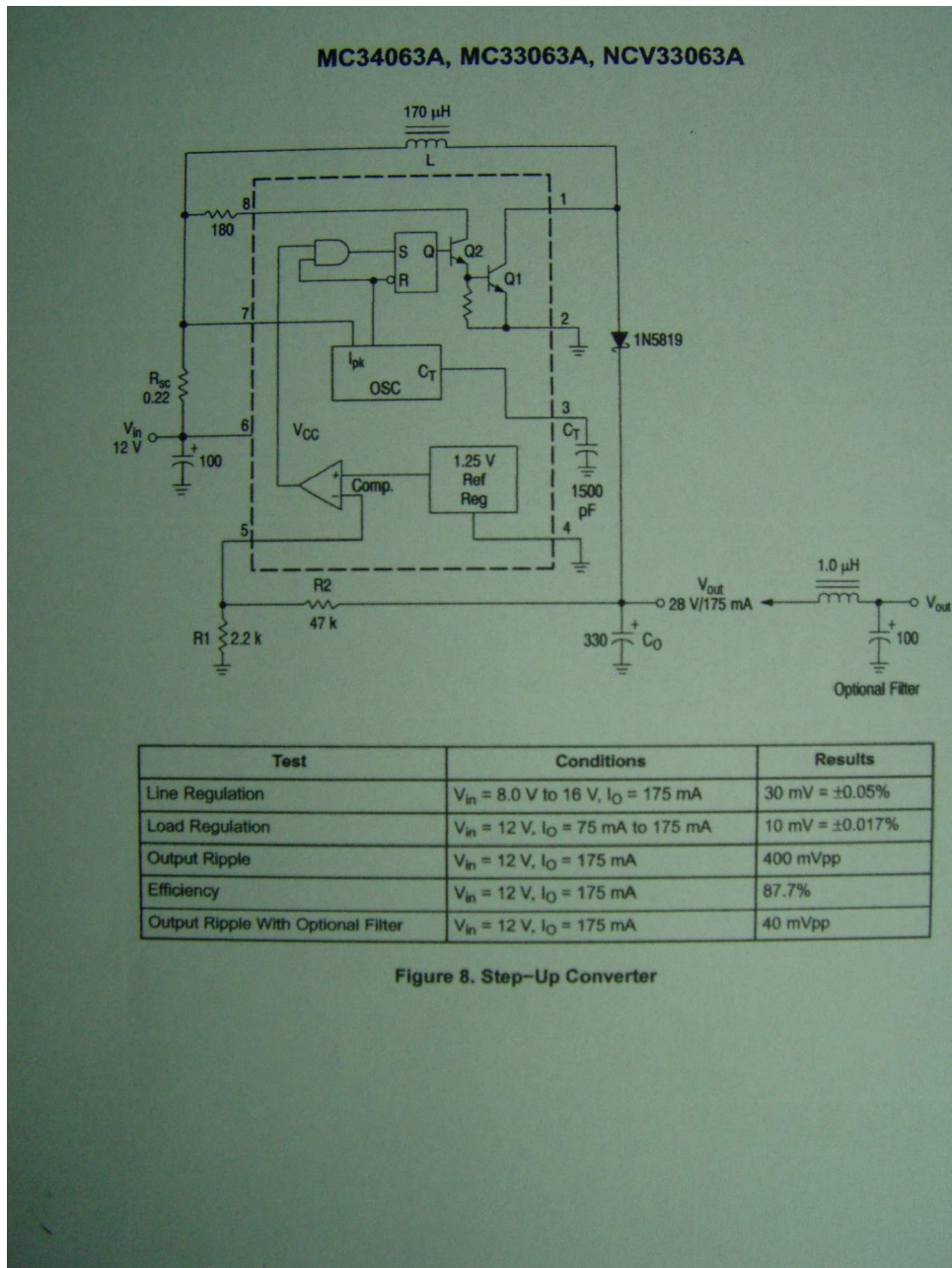
Kłódzka Grupa EME SQ6OPG

Płytki sterujące do transwertera 24GHz DMC

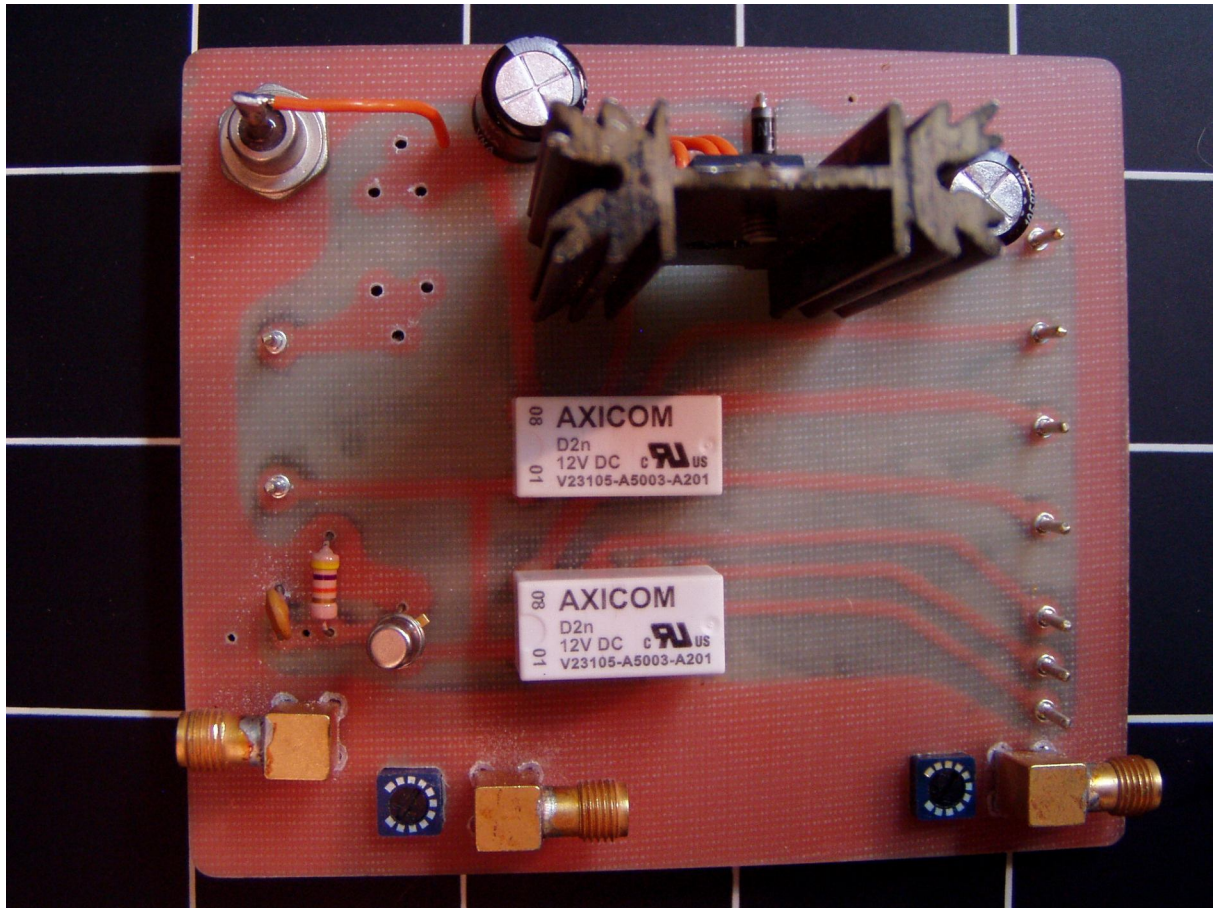
Do budowy transwertera wykorzystana została obudowa od zasilacza sieciowego radiotelefonu Radmor 3001. Małe wymiary tej obudowy spowodowały konieczność wykonania nowej mniejszej płytki sterującej. Wykonany został również konwerter 12V/28V do zasilania przełącznika antenowego. Schemat ideowy pokazany jest na rys. poniżej. Przełączanie N/O może być napięciem podawanym na pin gniazda wejściowego IF (FT790R), lub zwierając do masy punkt Ptt zewnętrznym stykiem sterującym. Wykonano kilka płytek które różnią się zastosowanym tłumikiem. Płytki z oryginalnym 20dB'owym tłumikiem można sterować większą mocą (2W).



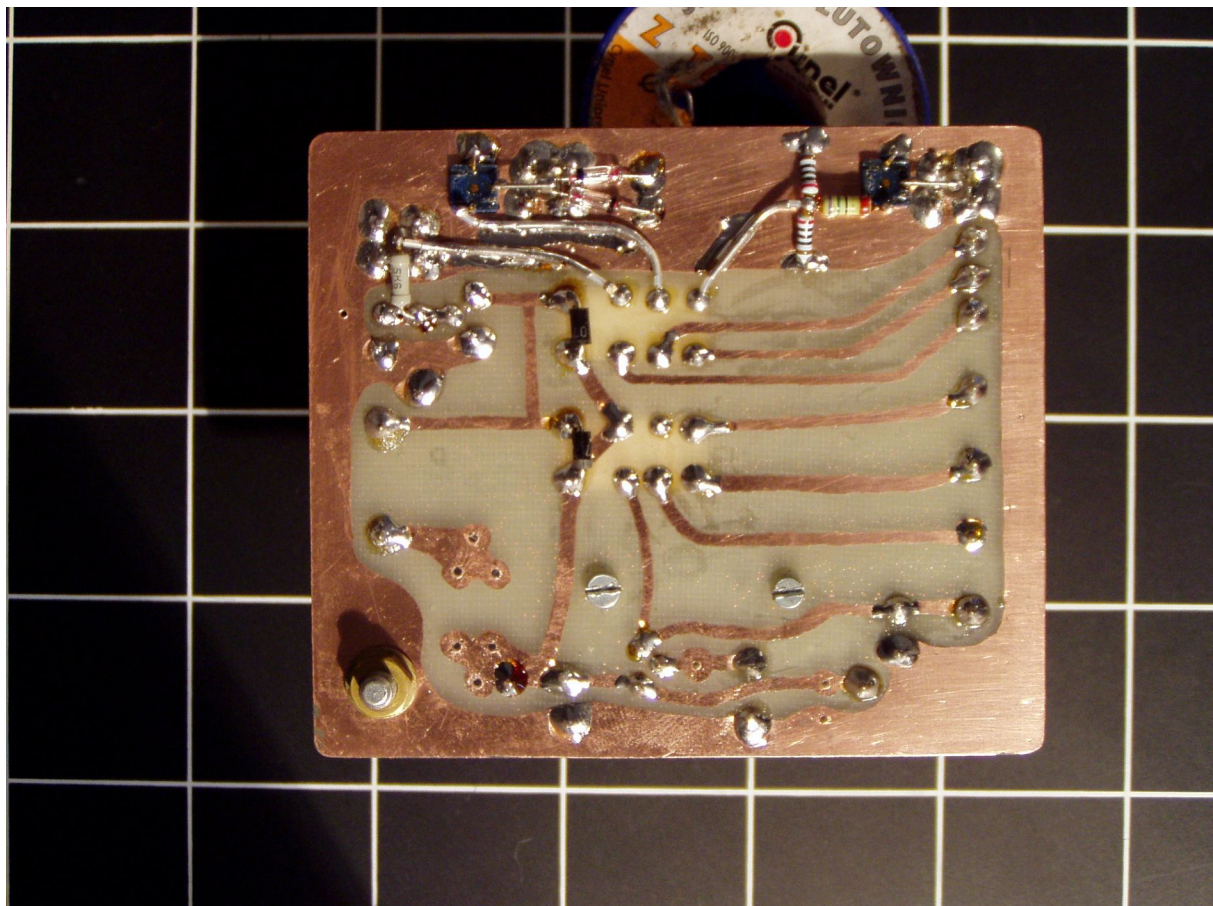
Schemat ideowy konwertera DC/DC pokazany jest na rys poniżej.



Płytką sterującą (brak gniazda bezpiecznikowego)



Szczegóły konstrukcyjne tłumików pcz.



Przykładowe rozmieszczenie elementów transwertera w obudowie.



Płytki zostały wykonane „na poczekaniu” do eksperymentu, przy większej ilości należałoby je przeprojektować i wykonać profesjonalnie.

Paweł SQ6OPG